

CM 100 H

HÅNDHOLDT TERMISK INKJET PRINTER

CYKLOP[®]
GLOBAL PACKAGING SOLUTIONS

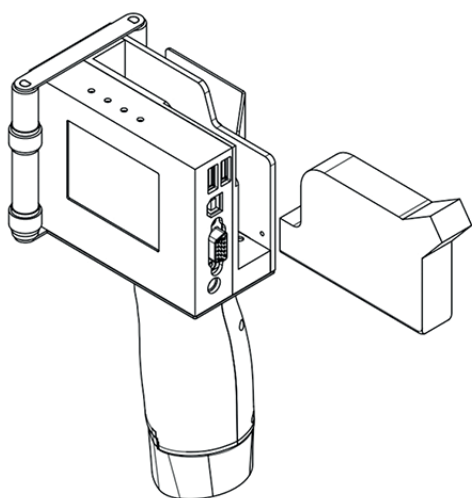
STRAPPING
WRAPPING
CODING
TAPING

CM 100 H er et håndholdt mærke / kodesystem baseret på HP-teknologi. Enheden er helt trådløs og fungerer på et batteri. Dette giver dig mulighed for at anvende printeren hvor som helst. CM 100 H udskriver tekst, logoer, variable data og strejkoder på porøse og ikke-porøse overflader. Oplysningerne kan indtastes / overføres via Bluetooth, USB eller det trådløse tastatur.

Systemet kan gemme op til 100 beskeder og kan adgangskodebeskyttes. Blækpatronerne er nemme og hurtige at skifte.

Fordele

- Mobil: Udskriv hvor som helst
- Hurtigt udskiftelig HP blækpatron
- 2,8" 256K farve LCD-skærm
- Op til 12,7 mm udskriftshøjde
- Maks. 6 udskrivningslinjer, op til 150 tegn pr. linje
- Høj opløsning
- Udskrivningshastighed maks. 76 m / min
- Dataoverførsel via Bluetooth, USB 2.0 eller trådløs



Tekniske specifikationer:	
Print teknologi	Termisk inkjet
Printhøjde	Op til 12,7 mm
Udskrivningshastighed	Op til 76 m/min ved 300 x 300 dpi
Opløsning	Maks. 300 x 300 dpi
Dimensioner (L x B x H)	198 x 92 x 108 mm
Display	2,8" 256K TFT LCD farvedisplay
Batteri	10.8 V, 1.5 Ah (1500 mAh)
Blæk	Vand og solvent
Omgivelsestemperatur	5° til 50° C