

CM 220

TERMISK INKJET PRINTER

CYKLOP[®]
GLOBAL PACKAGING SOLUTIONS

STRAPPING
WRAPPING
CODING
TAPING

Med den nye og innovative CM 220 inkjet printer controller tager Cyklop det næste skridt i brugervenlighed. En farve touchscreen med en skærmdiagonal på 177 mm giver nem betjening og kontrol af udskrivningsfunktioner. Med et hurtigt overblik kan du blandt andet se udskrivningshastigheden, det aktuelt valgte udskriftsbillede og fyldningsniveauet for blækpatronerne.

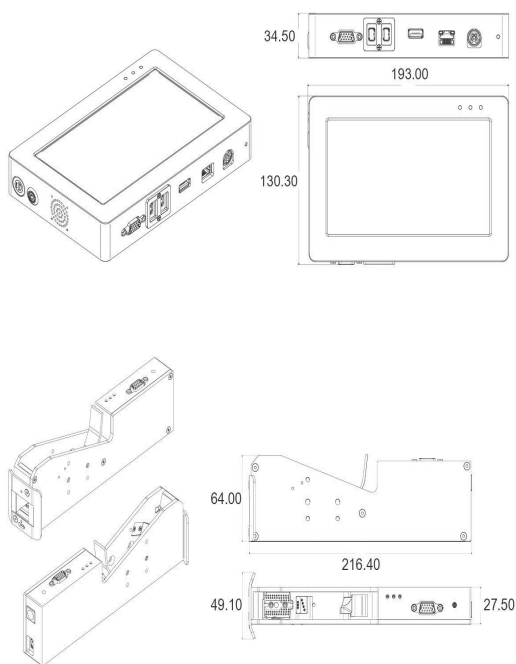
De oplysninger, der skal udskrives, såsom tekst, dato, klokkeslæt, logoer eller strekkoder, kan let og bekvemt programmeres ved hjælp af berøringsskærmen. Med opløsninger på op til 600 dpi og udskrivningslængder op til 2 meter er der næsten ubegrænsede udskrivningsmuligheder. Til udskrivning på to positioner kan der tilsluttes et ekstra printhead (ekstraudstyr) til controlleren.

Vedligeholdelses- eller reparationsomkostninger reduceres til næsten nul med den nye CM 220 i kombination med vores patroner. Dette vil også garantere dig høj pålidelighed og de laveste omkostninger.

Fleksibel

CM 220 fås i 3 udgaver:

- 1) CM 160 med 1/2" (12,7 mm) HP-udskrivningsteknologi.
- 2) CM 160 T, et nyt 1" (25,4 mm) skrivehoved til udskrivning af supplerende oplysninger
- 3) CM 160 F, en ny 1/2" (12,7 mm) MEK-version til længere printafstand og hurtigtørrende blæk.



Tekniske specifikationer	
Print teknologi	Termisk inkjet
Printafstand	Op til 10 mm afhængigt af hovedet
Printhead	Op til 25,4 mm (1") pr. printhead
Udskrivningshastighed	Op til 76 m/min ved 300 x 300 dpi
Opløsning	Maks. 600 dpi
Lagerkapacitet	8 Gb
Controller dimensioner (L x B x H)	193 x 130,3 x 34,5 mm
Printhead dimensioner	Forskellige muligheder efter opgave
Skrifttyper	Windows True Fonts
Display	7" farvedisplay
Strømforsyning	AC 100 – 240V, 50/60Hz, 2,5A
Blæk	Vand og solvent
Omgivelsestemperatur	5° til 50° C