



CSA 211 / 212

STRETCHWICKLER

**CYKLOP**<sup>®</sup>  
GLOBAL PACKAGING SOLUTIONS

STRAPPING  
WRAPPING  
CODING  
TAPING

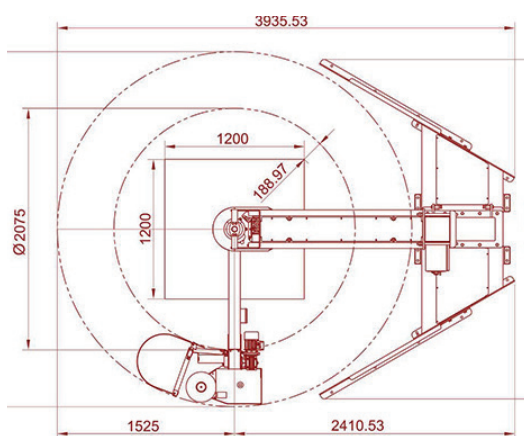
Der Palettenwickler CSA 211/212 ist ein Dreharmwickler, der lose gestapelte Paletten sicher und fest umwickelt. Der CSA 211/212 eignet sich zum Umwickeln instabiler oder leichter Ladungen an Orten, wo wenig Platz zur Verfügung steht. Das Vorrecksystem in Kombination mit der langen Lebensdauer und dem geringen Wartungsaufwand sorgen für eine hohe Kosteneinsparung beim Materialverbrauch. Der Wickler kann bis zu 99 Programme speichern. Mit dem CSA 211/212 lassen sich Paletten bis 2500 mm Höhe professionell umwickeln.

**Vorteile**

- Getriebe Antriebsmechanismus
- Volle Kontrolle über Geschwindigkeit und Folienabdeckung
- Verarbeitet bis zu 20 Paletten pro Stunde
- Hervorragend geeignet für schwere Paletten und instabile Lasten

**Optionen**

- Automatische Schneidevorrichtung
- Edelstahlausführung
- Masthöhe (Extra) bis 3000 mm
- Druckplatte
- Wandhalterung
- Elektromagnetische Kupplung (CSA 211)
- Mit motorisiertem Vorrecksystem (CSA 212)



Eigenschaften	
Wickelgeschwindigkeit	5 - 11 rpm
Vordehnung	150% - 200% - 250% (CSA 212)
Max. Palette	1200 x 1200 mm
Max. Palettenhöhe	2500 mm
Gesamtleistung	1,2 Kw
Stromversorgung	230 V - 1 Phase - 50/60 Hz - 6A
Luftdruck	6 Bar
Schutzklasse	IP 54

Cyklop Austria GmbH  
 IZ NÖ Süd, Str.2 a, Obj. M 8  
 2351 Wiener Neudorf

+43 (0) 2236 377773 0  
[www.cyklop.at](http://www.cyklop.at)  
[office@cyklop.at](mailto:office@cyklop.at)

