



CSM 212

ROBOT STRÆKFILMSVIKLER

CYKLOP[®]
GLOBAL PACKAGING SOLUTIONS

STRAPPING
WRAPPING
CODING
TAPING

CSM 212 robotvikleren er en fleksibel strækfilmsvikler. Filmvikleren kan flyttes til ethvert ønsket sted ved hjælp af en betjeningsenhed på håndtaget. På grund af sin fleksible karakter, kan strækfilmsvikleren håndtere pakker i alle størrelser. Det er meget let og hurtigt at udskifte filmen på filmvognen. Betjening er nemt med touch taster. Maskinen har en modulopbygget struktur, hvilket betyder, at maskinen kan bruges til både let og intensiv brug.

Vigtigste funktioner:

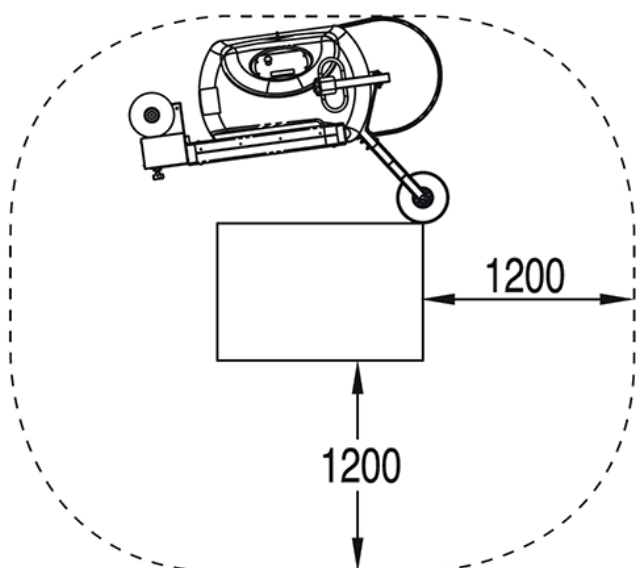
- Standard 6 vikleprogrammer
- Justerbar robothastighed
- Justerbar hastighed på filmvogn
- Justerbart antal for nedre og øvre viklinger
- Højde registrering på palle
- Vikler op og ned
- Motoriseret forstræk 150, 200 og 250%
- Program for regntæt omvikling

Optioner:

- Længere mast
- Automatisk skæreenhed
- Mulighed for 99 vikleprogrammer
- Andre muligheder på forespørgsel



> [KLIK HER FOR VIDEO MED CSM 212](#) <



Tekniske specifikationer:

Maskinvægt	325 kg
Vikle højde	2100 mm
Produktionskapacitet	20 paller/time 150 paller pr. batterioplading
Hastighed	60 meter/minut
Min. palle dimension	600 x 600 mm
Strømforsyning	230 V, 50/60 Hz