



CSO 420

HORISONTALVIKLER

CYKLOP[®]
GLOBAL PACKAGING SOLUTIONS

STRAPPING
WRAPPING
CODING
TAPING

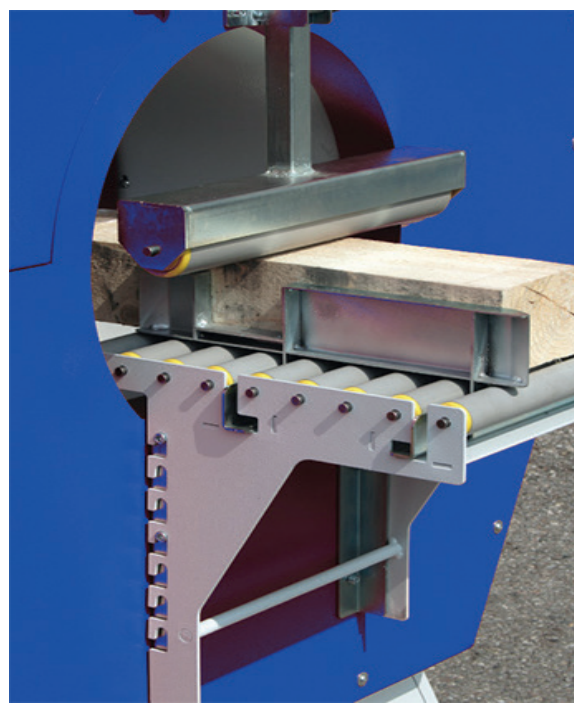
En horisontalvikler er den ideelle løsning til horisontal strækfilmsvikling af lange varer såsom profiler, planker eller døre. Lasten er pakket sikkert og emner fastholdes inden i emballagen. Horisontalvikleren kan også bruges som bundtningsmaskine. Ved at samle produkterne reduceres risikoen for skader, fordi produkterne ikke kan bevæge sig enkeltvis.

CSO 420 er en semi-automatisk horisontalvikler til emballering og / eller bundtning af produkter (normalt lange) med strækfilm. Produkterne føres manuelt igennem maskinen.

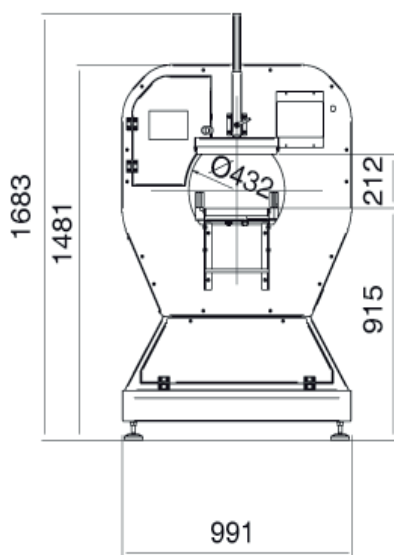
I Cyklops program af horisontalviklere findes også fuldautomatiske maskiner og maskiner med "Total Closing"

Optioner

- Dobbelt filmvogn
- Automatisk fastspænding og skærefunktion
- Rullebord til foran og bagved maskinen
- Sidestyr, manuelt justerbare
- Mekanisk trykrulle, manuelt justerbar
- Filmsvejseenhed



> [KLIK HER FOR VIDEO MED CSO 420](#) <



Specifikationer

Ringdiameter	Ø 420 mm
Filmbredde	125 mm
Filmkernediameter	76 mm
Hastighed	Op til 90 omdrejninger/minut
Drev	Bælte
Strømforsyning	230 V, 50 Hz, 1 fase
Start	Start / Stop fodpedal