



CSO 420

FOLIEWIKKELMACHINE

CYKLOP[®]
GLOBAL PACKAGING SOLUTIONS

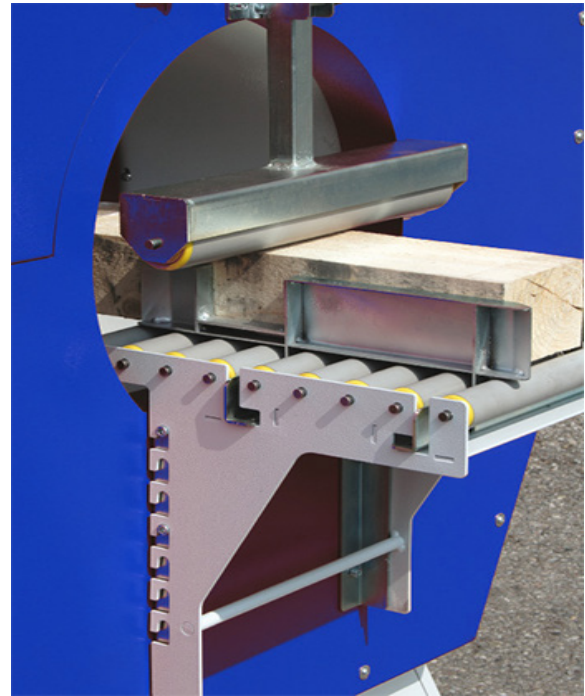
STRAPPING
WRAPPING
CODING
TAPING

Een horizontale wikkelaar, ook wel horizontale ringwikkelaar genoemd, is de ideale oplossing voor het horizontaal verpakken van lange goederen zoals profielen, planken of deuren. De lading wordt stevig en beschermend verpakt waardoor verschuiving binnen de verpakking niet meer mogelijk is. De horizontale wikkelmachine is tevens te gebruiken als bundelmachine. Door het bundelen van de producten wordt de kans op schade verminderd, doordat de producten onderling niet kunnen verschuiven.

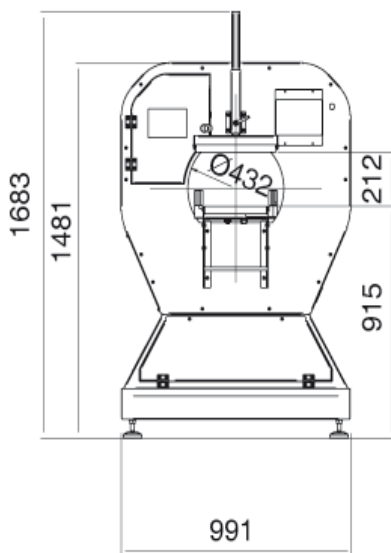
De CSO is een semi-automatische horizontale foliewikkelmachine, voor het verpakken en/of bundelen van (meestal lange) producten met wikkelfolie. Het doorvoeren van de producten gebeurt handmatig.

Opties

- Extra foliewagen
- Automatische klem- en snijfunctie
- Invoer en uitvoer rollenbanen
- Zijgeleiders, handmatig verstelbaar
- Mechanische aandrukrol, handmatig verstelbaar
- Folie las-unit



> [Klik hier voor een video van de CSO 420](#) <



Technische gegevens

| | |
|--------------------|---------------------------------|
| Ring diameter | Ø 420 mm |
| Folie breedte | 125 mm |
| Kerndiameter folie | 76 mm |
| Snelheid | tot 90 omwentelingen per minuut |
| Aandrijving | Riem |
| Voeding | 230 V, 50 Hz, 1 fase |
| Bediening | Start & Stop voetpedaal |