



**CTT 210**

**STRÆKFILMSVIKLER**

**CYKLOP**<sup>®</sup>  
GLOBAL PACKAGING SOLUTIONS

STRAPPING  
WRAPPING  
CODING  
TAPING

CTT 210 er en strækfilmsvikler der er nem og hurtig at betjene: Operatøren placerer pallen på rondellen, vælger programmet og klipper filmen, når pallen er viklet. CTT 210 garanterer god sikring af lasten og minimale materialeomkostninger. Med denne strækfilmsvikler er det muligt at justere foliespændingen. Endelig er CTT 210 yderst velegnet til vikling af uregelmæssige paller.

### Fordele

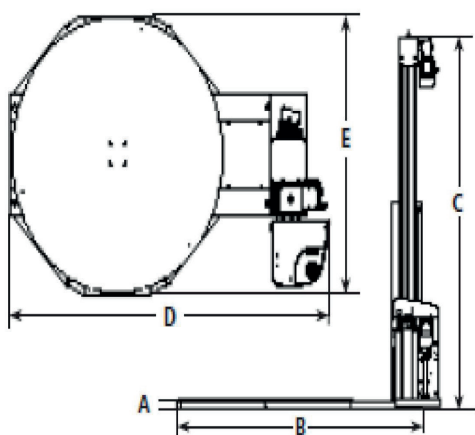
- Let og hurtig at betjene
- Ekstremt velegnet til indpakning af uregelmæssige paller
- Minimum materialeomkostninger på grund af lavt filmforbrug

### Optioner

- Større rondel
- Forlænget mast
- Rampe
- Roping (last, der skal sikres ekstra godt på pallen)
- Vægt
- Afskæring af film



(mm)	A	B	C	D	E
Standard	73	2305	2800	2475	1660



Tekniske specifikationer		
Maskine	Rondel vikler	Ø1650 mm
	Hastighed	12 omdr./min
	Start/stop	Frekvensomformer
	Filmvognens hastighed	Justerbar
	Forstrækssystem	
	Forstræksmuligheder	80, 145 eller 230%
	Programmer	5 standard og 1 som option
	Styring	PLC
Strøm	El beskyttelse	240V 50 Hz 1 fase IP54
Palle	Maks. dimensioner Maks. højde inkl. palle Vægt	1200 x 1000 mm 2200 mm 2000 kg
Strækfilm	Filmkernediameter Udvendig diameter, maks. Maks. filmbredde Filmtykkelse	76 mm 250 mm 500 mm 9-35 mikron