



CTT 230

STRÆKFILMSVIKLER

CYKLOP[®]
GLOBAL PACKAGING SOLUTIONS

STRAPPING
WRAPPING
CODING
TAPING

CTT 230

CTT 230 er en drejeskive vikler. Med denne type pallevikler placeres produktet på en drejeskive, skiven roterer og vikler filmen rundt om produktet for at stabilisere lasten. Maskinen er let at flytte og ved hjælp af en gaffeltruck kan vikleren hurtigt placeres et andet sted.

CTT 230 er let at betjene: operatøren placerer pallen på drejeskiven, indstiller indpakningsprogrammet, fastgør og klipper filmen når pallen er viklet. Berørings-skærmen er let at betjene og "låse". En sensor registrerer automatisk pallehøjden op til en maksimal højde på 2.200 mm. CTT 230 er en svensk maskine af høj kvalitet, der let kan opgraderes med forskellige optioner (se nedenfor).

Omkostningsbesparelse

Det unikke "ecostretch" forstræks-system kan opnå et forstræk på op til 300%. 1 meter film kan strækkes til 4 meter film, hvilket kan resultere i en omkostnings- og miljøbesparelse på op til 65%. På denne måde tilbagebetaler CTT 230 hurtigt sig selv.

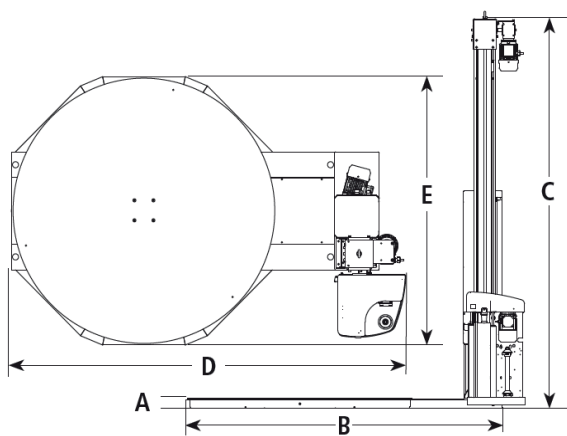
Forstræksvalserne er motordrevet, hvorfor selv (meget) lette og sårbare paller kan indpakkes stabilt til en lav pris pr. palle.



[Klik her for at se en video af CTT 230](#)

Optioner:

- Større drejebord
- Forhøjet mast
- Rampe (til palleløfter)
- Integreret vægt
- Version til frostområder
- Mange andre optioner på forespørgsel



Dim (mm)	A	B	C	D	E
Standard	73	2305	2800	2475	1660

Dimensions CTT 230

Tekniske specifikationer

Drejeskive	Ø1650 mm
Max. palledimensioner (LxBxH)	1.200 x 1.000 x 2.200 mm
Max. palle vægt	2.000 kg
Hastighed	Op til 12 omd / min
Forstræk	30% - 300%
Vikle programmer	4 justerbare programmer
Start / Stop	Frekvensstyret
Strækfilm	76 mm kerne
	250 mm ydre diameter
	500 mm bredde
Beskyttelse	IP54
Styring	PLC
Strømtilslutning	200-240 V / 50-60 Hz / 1 fase / 10 A
Vægt	380 kg

Cyklop Emballering A/S
Malervej 8
8766 Nr. Snede

Tlf.: 47 17 72 00
www.cyklop.dk
info@cyklop.dk

CYKLOP[®]
GLOBAL PACKAGING SOLUTIONS

STRAPPING
WRAPPING
CODING
TAPING