



M PAC PLT

OMSNØRINGSMASKINE

CYKLOP[®]
GLOBAL PACKAGING SOLUTIONS

STRAPPING
WRAPPING
CODING
TAPING

Den halvautomatiske omsnøringsmaskine M-PAC PLT er velegnet til lodret omsnøring af paller. Maskinen kan bruges til lodret omsnøring af relativt små mængder paller om dagen.

Fordele:

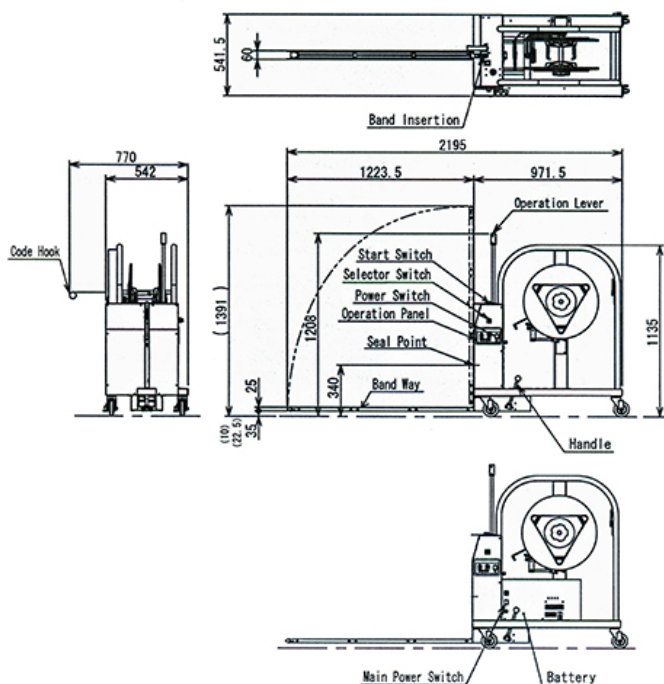
- PP bånd fra 12 - 15,5 mm
- Op til 690 N båndopstramning
- Lukning med svejsesko
- Mobil
- Foldbar lanse

Optioner:

- Batteridrevet for mere fleksibilitet
- Mulighed for lanser i forskellige størrelser



[< KLIK HER FOR VIDEO MED M-PAC PLT >](#)



Tekniske specifikationer:

Minimum pakkestørrelse	Højde ca. 380 mm
Båndmateriale	PP bånd 12 eller 15,5 mm
Båndspole	Kernediameter: 200 mm/ Udvendig diameter : 420 mm / Bredde: 190 mm
Båndopstramning	Maksimum 690 N
Opvarmningstid	Ca. 30 sekunder
Forsegling	Varmeforsegling
Strømforsyning	230 V, 50 Hz eller batteri
Maskinvægt	Ca. 95 kg